



TABLE BARIATRIQUE 244-020

BARIATRIC EXAMINATION COUCH 244-020



244-020
avec accessoires / with accessories



UNE CAPACITE DE 385 KG ! A PATIENT CAPACITY OF 385 KG!

CONFORT COMFORT

- Largeur de sellerie 81 cm
- Dossier électrique pour positionner le patient sans effort
- Upholstery width 81 cm
- Electrical backrest to position your patient effortlessly

HYGIÈNE HYGIENE

- Supports rouleau de papier
- Roulettes de déplacement (options)
- Paper roll holder
- Casters for occasional move



244-020
avec accessoires / with accessories

SÉCURITÉ SAFETY

- Capacité de charge : **385 kg** sur patins (testé en dynamique à 500 kg et en statique à 2000 kg par un organisme indépendant)
- Sellerie très grande largeur (81 cm)
- Procline et décline -15° à +15°
- Patient capacity : **385 kg** on levelers (dynamic test at 500 kg, static test at 2000 kg by an independent organization)
 - Extra large upholstery (81 cm)
 - Trendelenburg - Reverse Trendelenburg -15° à +15°

ACCESSIBILITÉ ACCESSIBILITY

- Hauteur variable de 46 à 86 cm pour accueillir dignement vos patients
- Variable height from 46 to 86 cm to welcome your patients with dignity



Position basse
Low position



Position d'accueil
Welcome position



Procline
Reverse trendelenburg



Décline
Trendelenburg

CARACTÉRISTIQUES STANDARDS

Dossier réglable par vérin électrique (angle d'inclinaison de 0° à 65°)
Hauteur variable électrique de 46 à 86 cm
Proclive/Déclive de -15° à +15°
Commande manuelle
Support rouleau papier (largeur maxi 60 cm - ø maxi 15 cm)
Structure acier avec habillage pebble grey
Sellerie non-feu M1 et antibactérien
Poids maximum du patient autorisé 385 kg
(testé en dynamique à 500 kg et en statique à 2 000 kg)

STANDARD FEATURES

Electric backrest adjustment (backrest angle from 0° to 65°)
Electric height adjustment from 46 to 86cm
Trendelenburg/Reverse trendelenburg from -15° to +15°
Electric handset
Paper roll holder (max. width 60cm - max. ø15cm)
Steel frame with pebble grey casing
M1 fire retardant and antibacterial upholstery
385kg patient weight capacity
(tested at a dynamic weight of 500kg and a static weight of 2000kg)



La table a une largeur de sellerie de 81 cm qui offre au patient un grand confort.

The table features a 32-inch wide seat that offers unsurpassed patient comfort and support for your special needs patients.



Commande manuelle
Handset

244-020 + 244-080

Accessoires Accessories

9A346001



Capacité de charge sur
roulettes : 300 kg
300kg weight capacity
with casters

9A347001



Commande par pédale
Foot control

9A627001



Paire de repose-bras
ajustables
Pair of adjustable armrests

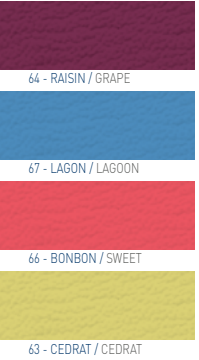
Choix de selleries non-feu M1 et antibactériennes
Choice of M1 fire retardant and antibacterial upholstery

Coloris / Colors

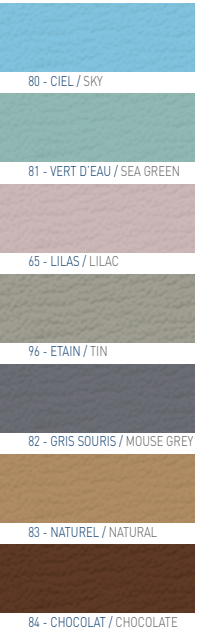
Classic



Vitamin



Cosy



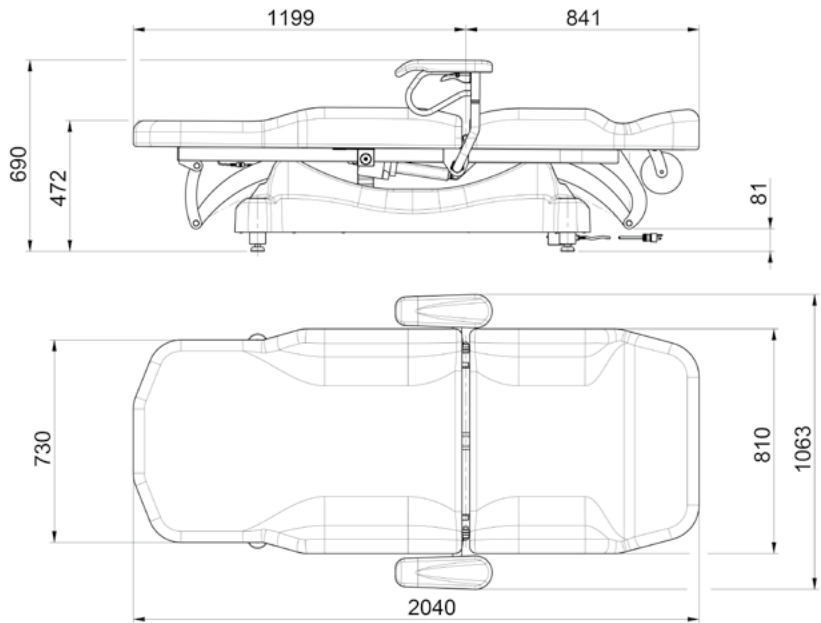
ANTIBACTERIAL / M1 FIRE RETARDANT / ANTIBACTÉRIEN / NON FEU M1



Poids net
Net weight
140 kg

Poids brut
Gross weight
223 kg

Volume
1,22 m³



FE-12/21

